

*Manual de Instruções*  
*Manual de Instrucciones*  
*Instructions Manual*

# Cortadores de Grama a Gasolina 4 Tempos

Cortadora de Césped  
a Gasolina 4 Tiempos

Gasoline Lawn  
Mowers 4 Cycles



**TRAPP**®

# TRAPP, solução completa em Cortadores de Grama a Gasolina 4 Tempos



MC-850G



MC-80G



MC-90G



MC-350G



CG-40G



MC-500G



MC-550G



RS-40G



MC-600G



MC-650G

*Português*

3

*Español*

18

*English*

33

## Parabéns!

Você acaba de adquirir um produto de qualidade desenvolvido com a mais alta tecnologia TRAPP. Este produto lhe proporcionará rapidez e eficiência nos trabalhos, com economia e total segurança. Para isso, são necessários alguns cuidados. As medidas de segurança, extremamente importantes, contidas neste Manual de Instruções, não cobrem todas as situações possíveis que poderão ocorrer. O operador deve compreender que o bom senso, atenção e cuidados, não são fatores que podem ser incorporados ao produto, mas que devem ser fornecidos pelas pessoas que operam e fazem a devida manutenção.

## Recomendações Importantes



### Atenção!

Leia todas as instruções contidas neste manual antes de operar o equipamento, sempre observando as indicações de segurança e seguindo as instruções para prevenir acidentes e/ou ferimentos.

## Leia e guarde estas instruções

Quando usar o cortador de grama siga sempre as precauções básicas de segurança para reduzir os riscos de incêndio, acidentes, incluindo os descritos a seguir:

### 1 - Área de trabalho

- ✓ **Mantenha as crianças e espectadores afastados.** Quando o equipamento estiver em utilização, todas as pessoas, especialmente crianças, devem permanecer a uma distância segura da área de trabalho. O operador/usuário é responsável por eventuais acidentes que possam ocorrer.
- ✓ **Nunca deixe o motor funcionando em ambientes fechados ou sem ventilação.** O gás do escapamento contém monóxido de carbono, um gás inodoro e letal.

- ✓ **Objetos lançados pelo cortador de grama** - Podem causar graves lesões nas pessoas e animais. Inspeccione a área onde o equipamento será utilizado e remova todas as pedras, pedaços de madeira, fios, ossos e outros objetos estranhos.
  - ✓ **Se o cortador de grama lançar algum objeto estranho** - Siga estes passos:
    - a) Desligue o cortador de grama imediatamente.
    - b) Realize os reparos necessários antes de ligar e operar o cortador de grama.
  - ✓ **Remova qualquer objeto antes de ligar o equipamento.** Inspeccione a área onde o equipamento será usado e remova todas as pedras, pedaços de madeira, fios, ossos, vidros e outros objetos estranhos. Uma ferramenta ou qualquer outro objeto preso nas partes móveis do equipamento, pode resultar em ferimentos.
  - ✓ Corte o gramado quando ele estiver seco.
- ### 2 - Segurança pessoal
- ✓ **Vista-se de maneira adequada** - Não use roupas soltas ou joias, pois podem se enganchar nas partes móveis do equipamento.

- ✓ **Utilize equipamentos de segurança.** Use sempre os óculos de segurança. Usando equipamentos de segurança como luvas, sapatos, proteção para os ouvidos, você aumenta a sua segurança e reduz o risco de acidentes.
- ✓ **Não seja autoconfiante.** Mantenha os pés no solo para manter o equilíbrio.
- ✓ **Mantenha-se alerta, fique atento com o que está acontecendo e use o bom senso quando estiver operando.** Não opere o equipamento quando estiver cansado, distraído ou sob influência de drogas, bebidas alcoólicas ou medicação. Um momento de desatenção pode resultar em sério risco de ferimento.
- ✓ **Mantenha pés e mãos afastados da área de corte.**
- ✓ **Ande, nunca corra.**
- ✓ **Sempre cuide de seus passos em planos inclinados.**
- ✓ **Em terreno inclinado utilize calçado antiderrapante.**
- ✓ **Nunca guarde o equipamento com gasolina no tanque.** Se for necessário, mantenha o motor operando até ocorrer o desligamento pela falta de combustível.
- ✓ **Reparos devem ser feitos por técnicos autorizados.**
- ✓ **Mantenha os dispositivos de segurança nos locais apropriados e em condições de operação.**
- ✓ **Não ultrapasse a inclinação de 15° (quinze graus) para operação em uso contínuo.**
- ✓ **Não vire a máquina de lado ou de cabeça para baixo, evitando a entrada de óleo no filtro de ar e carburador.**
- ✓ **Não force o equipamento.** Utilize-o de forma correta e para as aplicações descritas neste manual, obtendo assim, maior desempenho e segurança no seu trabalho.
- ✓ **Não permita que pessoas não familiarizadas utilizem o equipamento.** O equipamento pode se tornar perigoso nas mãos de usuários não familiarizados com o seu funcionamento.

### 3 - Utilização e cuidados

- ✓ **Conserve o cortador de grama em boas condições, não o exponha à chuva ou umidade.** Quando não estiver utilizando o equipamento mantenha-o em lugar seco, protegido das intempéries. Água e umidade podem danificar os circuitos elétricos do motor.
- ✓ **Utilize o equipamento corretamente** - Não utilize o cortador de grama para nenhum outro trabalho, a não ser o especificado para este equipamento.
- ✓ **Cuide do seu cortador de grama** - Conserve a lâmina afiada e limpa para obter um bom funcionamento com maior segurança.
- ✓ **Use o equipamento apenas com a luz do dia ou com boa iluminação artificial.**
- ✓ **Desloque-se transversalmente à inclinação em encostas e pequenas elevações, nunca para cima e para baixo.**
- ✓ **A lâmina de corte continua em movimento após o equipamento ser desligado.** Portanto, fique atento a isso quando fizer qualquer tipo de manutenção.
- ✓ **Nunca utilize jato de água para limpar o equipamento, pois pode danificar os circuitos elétricos do motor.** Use um pano umedecido e detergente neutro.

**Nota:** Não utilize o injetor de combustível quando o motor já estiver quente.

### Troca de óleo:

- ✓ Para efetuar a troca de óleo, proceda conforme descrito na figura a seguir:



Troca de óleo pela parte superior do motor (motor 3,5 / 3,75 / 5 e 6 hp).

### Remoção do óleo:

- ✓ Ao drenar o óleo a partir do tubo superior de enchimento de óleo, mantenha a extremidade da vela de ignição do motor voltada para cima. Drene o óleo com o motor quente, em um recipiente adequado.



### Atenção!

Se você drenar o óleo pela parte superior do tubo de enchimento de óleo, o tanque de combustível deve estar vazio, caso contrário o combustível pode vazar e resultar em incêndio ou explosão. Para esvaziar o tanque de combustível, deixe o motor ligado até que ele pare de funcionar por falta de combustível.

### 4 - Serviços.

- ✓ Os reparos no equipamento só devem ser feitos por profissionais qualificados e com peças originais TRAPP. Use sempre os serviços dos Assistentes Técnicos Autorizados TRAPP.
- ✓ A TRAPP não se responsabiliza por eventuais danos ocorridos devido a utilização de peças não originais.

## Instruções Adicionais de Segurança e Operação

- ✓ Leia atentamente as instruções e procure se familiarizar com os controles e o uso adequado do equipamento.
- ✓ Lembre-se que o operador ou usuário é responsável por qualquer acidente ou perigo envolvendo terceiros ou suas propriedades.
- ✓ Para cortar a grama na altura desejada e obter pleno rendimento do cortador, utilize uma das 5 posições de regulação.
- ✓ Verifique frequentemente o aperto dos parafusos.
- ✓ Evite o acúmulo de grama embaixo da base do cortador.
- ✓ Conserve seu equipamento.  
Verifique com frequência se as partes móveis estão fixas, se algum componente está danificado ou qualquer outra condição que possa afetar o seu bom funcionamento. Se houver algum problema, faça o reparo antes de usar o equipamento. Muitos acidentes são causados pela falta de manutenção adequada.
- ✓ Não corte o gramado quando estiver úmido, pois isso provoca o entupimento do duto de saída da grama.
- ✓ Quando o gramado estiver muito alto, proceda o corte em etapas utilizando o sistema de regulação, para não provocar sobrecarga e queima do motor.
- ✓ **Tenha extremo cuidado ao inverter ou puxar o aparelho em sua direção.**
- ✓ Utilize o equipamento de acordo com as instruções contidas neste manual, levando em consideração as condições de trabalho e o serviço a ser executado.
- ✓ A utilização do equipamento para atividades não contidas neste manual, pode resultar em situações de perigo.
- ✓ **Este cortador de grama é equipado com motor a explosão 4 tempos - Não utiliza óleo na gasolina.**
- ✓ **O motor sai de fábrica sem óleo e sem combustível.**
- ✓ Reposição de peças - Utilize sempre serviços de manutenção e peças através de assistentes técnicos TRAPP.



### Atenção!

- ✓ Sempre que realizar qualquer limpeza ou operação de manutenção, assegure-se primeiro que o motor esteja desligado e a lâmina parada. A lâmina de corte continua a rodar durante alguns segundos após o motor ser desligado.
- ✓ Desconecte o cabo de vela.
- ✓ Cuidado, não coloque as mãos ou pés próximo ou dentro da base do cortador.

## Principais Componentes



1. Base
2. Cabo dobrável
3. Motor 4 tempos
4. Cordão de partida (partida do motor)
5. Haste de regulagem da altura do corte
6. Roda com pneu em PVC
7. Lâmina de corte
8. Recolhedor de grama (modelos MC-90G / 550G / 650G)
9. Acelerador
10. Alavanca retrátil do freio
11. Injetor de gasolina
12. Saída lateral (modelos MC-80G / 350G / 500G / 600G / 850G / CG-40G / RS-40G)

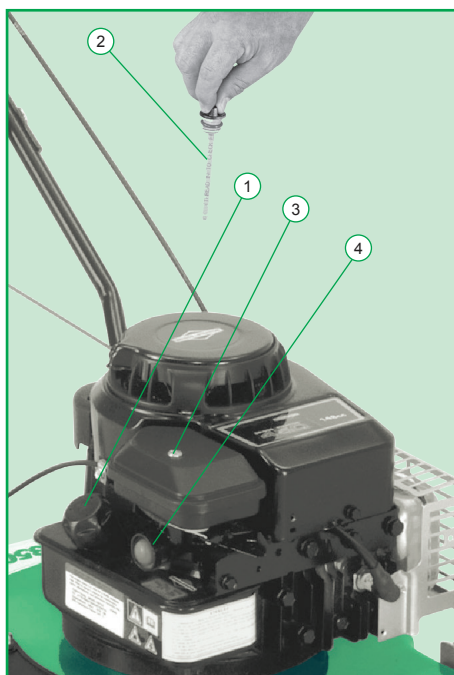


## Dados Técnicos

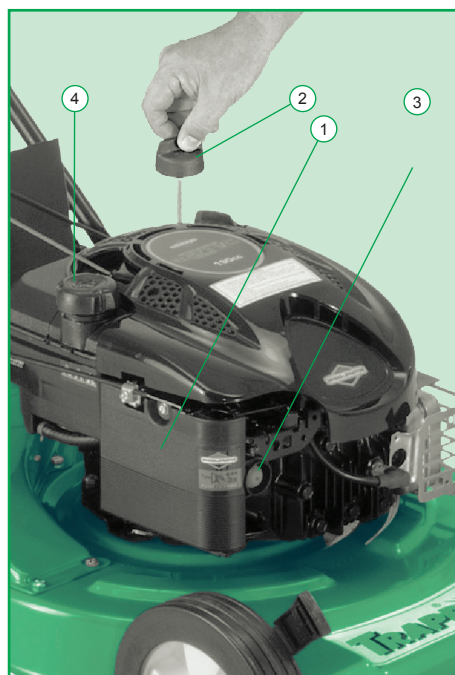
Modelo	Potência (hp)	Recolhedor (litros)	rpm	Faixa de corte (cm)	Capacidade Tanque (litros)	Capacidade Câter (litros)	Tipo de Óleo	Consumo médio (litros/h)
MC-80G	3,75	-	3000	48	0,9	0,6	20W-50	1
MC-90G	3,75	46	3000	48	0,9	0,6	20W-50	1
MC-350G	3,5	-	3000	35	0,9	0,6	20W-50	1
MC-500G	5	-	3000	48	1	0,6	20W-50	1
MC-550G	5	46	3000	48	1	0,6	20W-50	1
MC-600G	6	-	3000	48	1	0,6	20W-50	1
MC-650G	6	46	3000	48	1	0,6	20W-50	1
MC-850G	3,5	-	3000	48	0,9	0,6	20W-50	1
CG-40G	3,5	-	3000	40	0,9	0,6	20W-50	1
RS-40G	3,5	-	3000	40	0,9	0,6	20W-50	1

Nota: O consumo médio poderá variar de acordo com as exigências de trabalho do operador.

## Componentes do Motor



1. Tampa do tanque de combustível
2. Vareta medidora do nível de óleo e local do câter
3. Filtro de ar
4. Botão injetor de combustível



1. Filtro de ar
2. Vareta medidora do nível de óleo e local do câter
3. Botão injetor de combustível
4. Tampa do tanque de combustível



## Abastecimento

- ✓ Evite utilizar gasolina armazenada por mais de 7 dias, pois isto provoca mau funcionamento, diminuindo a vida útil do motor.
- ✓ Abasteça o tanque com cuidado para não derramar combustível.
- ✓ Abasteça somente com gasolina comum (não aditivada).
- ✓ Observe a capacidade do tanque de combustível, quantidade e tipo de óleo do cárter (ver “Dados Técnicos”).



### Atenção!

Cuidado: A gasolina é altamente inflamável.

- ✓ Feche o tanque, apertando bem a tampa para evitar vazamentos.
- ✓ Nunca abasteça o tanque com o motor funcionando.
- ✓ Desligue o motor antes de remover a tampa de combustível.
- ✓ Não adicione gasolina enquanto o motor estiver quente.

## Funcionamento

- ✓ Certifique-se de que há óleo no cárter e em nível correto.
- ✓ Verifique se há gasolina no tanque de combustível.
- ✓ Abasteça somente com gasolina comum (não aditivada).
- ✓ Pressione 3 vezes o injetor de combustível (não é necessário caso o motor já estiver aquecido).
- ✓ Segure firme a alavanca retrátil do freio junto ao cabo.
- ✓ Puxe levemente o cordão da partida retrátil até encontrar resistência, então puxe-o bruscamente. Repita esta operação até que o motor funcione.
- ✓ Deixe o motor aquecer por alguns minutos.
- ✓ Acione a alavanca do acelerador e inicie o corte.

- ✓ Para desligar o motor, basta soltar a alavanca retrátil do freio.

### Notas:

- ✓ Não utilize o injetor quando o motor estiver quente, após um período de desligamento.
- ✓ Esse motor possui um sistema de aceleração automático, que permite uma maior economia de combustível.
- ✓ O motor não responde ao acelerá-lo sem carga (esforço de trabalho), só aumenta a rotação quando a máquina é posta em trabalho (não se deve, em hipótese alguma, alterar a pressão da mola original do acelerador).

## Filtro de Ar



### Atenção!

Toda manutenção ou limpeza deverá ser feita com o equipamento desligado e com o cabo de vela desconectado.

O filtro de ar deve estar sempre limpo para o perfeito funcionamento do motor.

A obstrução do elemento filtrante por falta de limpeza, traz sérios problemas de funcionamento ao motor, dentre eles a perda de potência e danos ao cilindro, pistão e anéis de segmento.

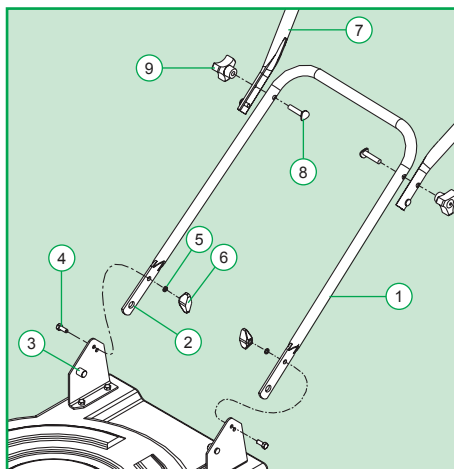
### Filtro de ar - espuma

- ✓ Mergulhe e aperte (não torça) em solução de água detergente neutro, removendo toda a sujeira.
- ✓ Seque, enrolando e pressionando em pano limpo (não torça).
- ✓ Umedeça levemente o filtro com óleo limpo (20W-50), sempre pressionando, para distribuir o óleo por igual, retirando o excesso.

### Filtro de ar - papel

- ✓ Passe ar comprimido no sentido de dentro para fora do filtro ou batendo levemente sua base contra uma superfície plana.

## Fixação do Cabo na Base



Para a fixação do cabo na base, proceda da seguinte forma:

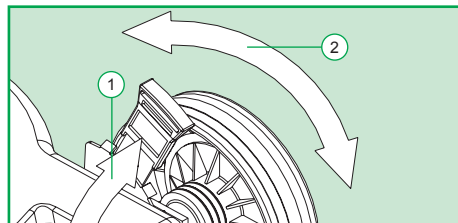
Apanhe o cabo inferior (1), encaixe o furo (2) ao pino (3) do suporte. Coloque o parafuso (4), a arruela (5) e aperte com a porca borboleta (6). Em seguida, apanhe o cabo superior (7), coloque o parafuso (8) e dê aperto com a porca borboleta (9).

## Regulagem da Altura do Corte

### Linhas MC-80G, MC-90G, MC-350G, MC-500G, MC-550G, MC-600G, MC-650G, RS-40G

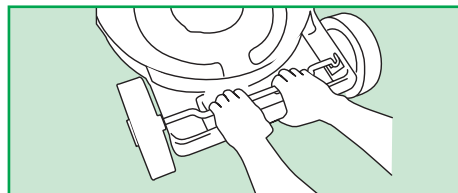
A regulagem da altura do corte é feita da seguinte forma:

- ✓ Flexione a haste de regulagem na direção da roda (1), liberando assim seu travamento. Em seguida, mova para a direita ou esquerda (2), de acordo com a altura desejada.
- ✓ São 5 posições para cortar a grama na altura desejada e o cortador deslizar sem esforço.



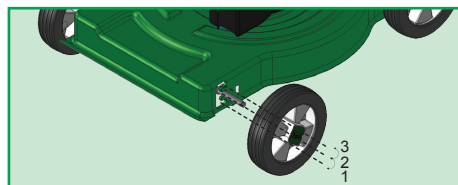
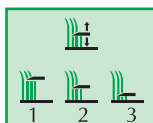
### Linha MC-850G, CG-40G

Para ajuste da altura do corte, puxe o eixo da roda para a posição desejada, conforme a figura:



### Altura de corte da grama

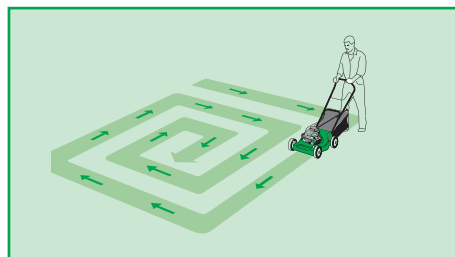
1. Maior
2. Média
3. Menor



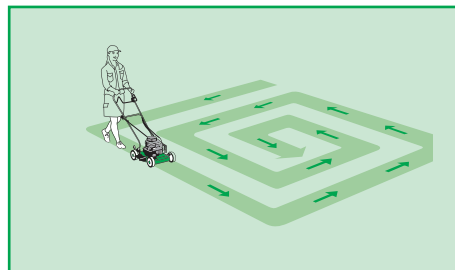
### Atenção!

Quando for regular a altura do corte, desligue o motor e verifique se a lâmina de corte não está girando, antes de realizar a regulagem.

- ✓ Para não sobrecarregar o motor, selecione a altura de corte do seu cortador de acordo com a altura em que se encontra seu gramado.
- ✓ Para os tipos de grama utilizados no Brasil, é recomendável mantê-los com uma altura entre 2 e 3 cm do solo. Caso o gramado estiver excessivamente alto, execute 2 ou mais cortes com diferentes regulagens de altura. Este procedimento garantirá maior vida útil ao seu equipamento.
- ✓ Dependendo do modelo do seu cortador (com recolhedor, sem recolhedor e com saída lateral), adote um sentido de corte, conforme ilustrações abaixo.

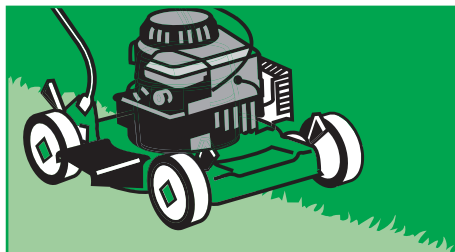


Máquinas com recolhedor - Sentido horário.



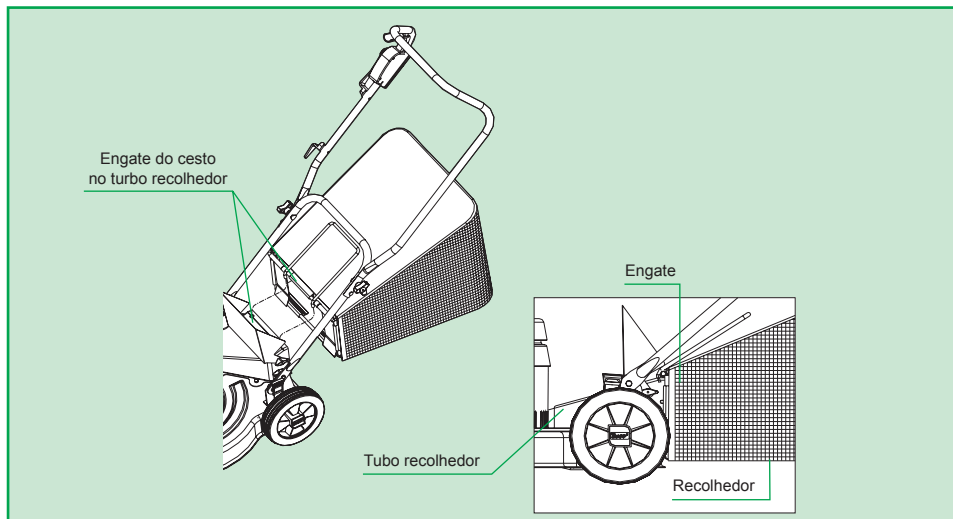
Máquinas sem recolhedor, com saída lateral - Sentido anti-horário.

- ✓ Se o seu gramado estiver muito alto, evite sobrecarregar o motor, utilizando somente a metade da faixa de corte do seu cortador, conforme mostra a ilustração ao lado.



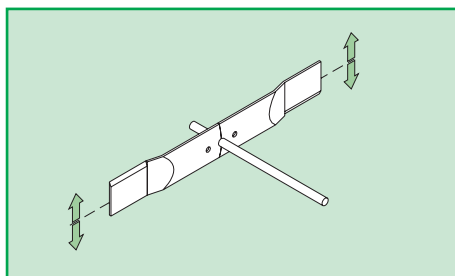
## Instalação do Recolhedor

Realize conforme a figura a seguir:



## Balanciamento da Lâmina

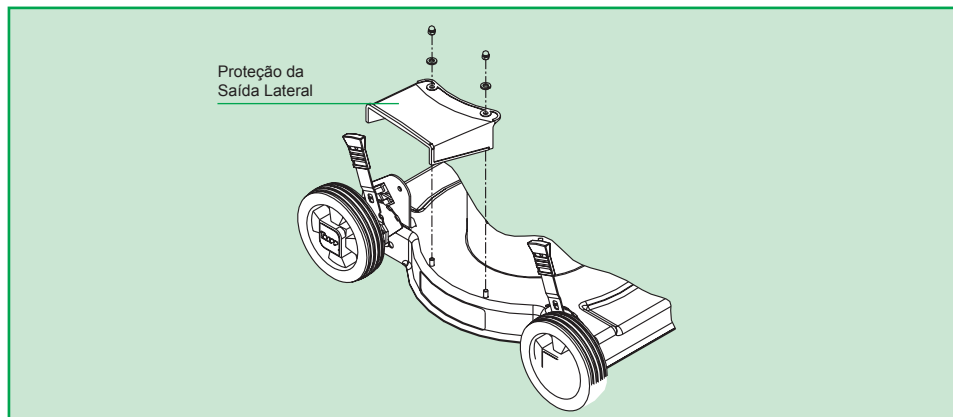
**Nota:** Para verificar o balanceamento da lâmina, coloque um tubo redondo no orifício da lâmina e verifique se a lâmina está em equilíbrio, conforme figura a seguir, caso contrário, efetue o balanceamento através da reafiação da região de corte, até que a retirada do material equilibre novamente a lâmina.



### Atenção!

Para isto desconecte o cabo de vela, tomando o cuidado de inclinar o equipamento com a vela de ignição para cima, evitando a entrada de óleo do motor no filtro de ar e no carburador. Jamais incline para o lado ou para a frente.

## Instalação da Proteção de Saída Lateral



## Plano de Manutenção Periódica

### Primeiras 5 horas

- Trocar o óleo

### Cada 8 horas ou diariamente

- Verifique o nível de óleo do motor
- Limpar a área em torno do silencioso e os controles
- Limpar a tela protetora

### Cada 25 horas ou anualmente

- Limpar o filtro de ar\*
- Limpar o pré-purificador\*

### Cada 50 horas ou anualmente

- Trocar o óleo do motor
- Verificar o silencioso e retentor de faíscas

### Anualmente

- Substituir o filtro de ar
- Substituir o pré-purificador
- Substituir a vela de ignição
- Substituir filtro de combustível
- Limpar o sistema de arrefecimento do ar\*

\* Em locais de muita poeira ou quando partículas trazidas pelo ar estão presentes, limpe com maior frequência.

## Sugestões para seu gramado ficar ainda mais bonito

1. Retire pedaços de madeira, raízes, cacos de tijolos, vidros e pedras. Esses objetos além de danificar seu cortador e dificultar o trabalho, causam sérios acidentes ao serem arremessados em alta velocidade.
2. Procure erradicar as ervas daninhas antes do corte da grama, manualmente ou através do controle químico com orientação técnica. Evite cortar ervas daninhas com o corte do gramado. Muitas plantas invasoras que infestam os jardins possuem um grande potencial de regeneração e seu corte superficial não irá eliminá-las. Em alguns casos, principalmente em épocas de florescimento dessas ervas, essa prática pode até provocar sua disseminação.
3. Conheça as espécies de grama que compõem seu gramado. Densidade, coloração e capacidade de regeneração variam de espécie para espécie. Assim você saberá se está dando o tratamento correto para o gramado. Abaixo, você encontrará algumas características das principais espécies utilizadas nos gramados brasileiros.

### Batatais

Também conhecida como forquilha ou Mato-Grosso. É bastante comum. Folhas verde-claras, duras e ligeiramente pilosas. Resiste bem às secas, pisoteios, pragas e doenças. Evita a erosão e filtra bem a água. Ideal para parques, campos de futebol e bordas de piscinas.

### São Carlos

Também conhecida como Curitiba ou grama-larga. Folhas largas, lisas sem pêlos. Cor verde intensa. Esta grama se dá bem tanto no sol quanto em lugares semi-sombreados, úmidos ou rochosos. Tem boa resistência ao pisoteio, pragas, doenças e geadas. Ideal para jardins públicos ou residenciais.

### St. Agostinho

Também conhecida como inglesa, imperial ou da costa. Nativa da flora litorânea brasileira. Folhas de largura e comprimento médios. Lisas e sem pêlos. De um verde ligeiramente claro. Resiste às secas, geadas, pragas e doenças. Ambienta-se bem sob o sol ou meia sombra. Vai bem em terrenos salinos e arenosos. Ideal para jardins residenciais, casas de campo, praia e áreas industriais.

### Grama da Seda

Também conhecida como bermudas. É muito resistente. Indicada para barrancos e locais pedregosos. Crescimento rápido. Folhas verde-azuladas. Resiste à estiagem. Gosta de sol, mas vai bem na sombra parcial. Ideal para campos de futebol, pátios de escolas, áreas industriais, praças públicas e campos de golfe.

### Zoysia

Também conhecida como Grama Japonesa ou Coreana. Folhas bem estreitas. Verde-vivo para o acinzentado. Crescimento lento. Não é muito exigente quanto a fertilidade do solo. Resiste ao pisoteio leve. Gosta muito de sol, mas vai bem em áreas de meia sombra. Boa para terrenos no litoral. Ideal para jardins residenciais, bordas de piscinas e áreas para banho de sol. Vai muito bem entre placas de pedra.

### Grama Italiana

Também conhecida como grama preta. Folhas finas verde-escuras. Embora não seja especificamente um tipo de grama, já que pertence a família das liláceas e não das gramíneas, ela é muito usada como forração em áreas de sombra total ou parcial. Muito usada para bordadura de canteiros, declives ou áreas sombradas.

## Poda

4. Um corte cuidadoso é essencial. O primeiro deve ser feito tão logo a grama esteja enraizada, de modo a incentivar seu crescimento horizontal. Depois, apare cada vez que ela ultrapassar cerca de 5 a 7 cm de altura. De qualquer modo, nos meses quentes, quanto mais alto você mantiver seu gramado, tanto mais forte ele fica, já que retém melhor a umidade do solo. Mas não exagere, para não perder em beleza e uniformidade.
5. Não corte a grama com o gramado muito alto, a fim de evitar pontos falhos e o aspecto de queimado. Por outro lado, cortes muito frequentes tendem a esgotar as reservas nutritivas da grama, deixando-a fraca, suscetível ao ataque de pragas e doenças.
6. Mantenha as lâminas de corte sempre afiadas evitando assim que as folhas sejam “mastigadas” pela máquina, sem que haja o corte. O corte com as lâminas “cegas” favorece o aparecimento de doenças, às vezes de difícil controle, deixando o gramado irregular e com uma aparência amarronzada.
7. Outro cuidado que deve ser tomado durante o corte é o sentido do trabalho. Procure alterar a direção dos cortes, evitando assim uma possível compactação do solo. A compactação do terreno reduz a quantidade de oxigênio disponível para as raízes e dificulta seu crescimento normal. Em casos mais graves pode até levar à morte das plantas. Por exemplo, se desta vez a grama for cortada no sentido Norte- Sul, na próxima prefira cortar na direção Leste-Oeste, e assim sucessivamente.
8. O que fazer com os restos do corte: deixar sobre o gramado ou recolher? Os defensores da idéia sobre o gramado justificam que a palha cortada aos poucos vai se decompondo, devolvendo ao solo alguns nutrientes extraídos por ela. Por outro lado, o recolhimento da palha melhora a aeração e luminosidade rente ao terreno, fatores indispensáveis ao bom desenvolvimento do gramado. Além disso, com a palha recolhida, a temperatura e a umidade junto a grama são menores, reduzindo os riscos do aparecimento de doenças, e inclusive, melhorando a aparência do gramado. Com o sistema simplificado de montagem do recolhedor de grama TRAPP, você poderá escolher a opção que mais lhe agradar.
9. Procure evitar cortar a grama nas primeiras horas da manhã, quando ainda há uma grande quantidade de orvalho, depositada sobre o gramado. Além de facilitar a ocorrência de doenças, é desaconselhável também sob o ponto de vista da segurança do operador.
10. Como toque final, você pode embelezar ainda mais o seu jardim alterando a altura do corte da grama em determinadas faixas. O cortador de grama TRAPP tem um sistema simples e rápido de regulação, que permite, sem usos de chaves ou ferramentas, alterar a altura do corte. O efeito final é o mesmo visto nos estádios de futebol, onde o campo de jogo aparece em faixas alternadas com diferentes tons de verde.



## Termo de Garantia

A Metalúrgica TRAPP Ltda. garante este produto contra defeitos de fabricação pelo prazo **de 12 (doze) meses**, a contar da data de emissão da Nota Fiscal de Compra.

No prazo de garantia estabelecido no parágrafo anterior, já está incluída a garantia legal, estando assim dividida:

- ✓ Os 3 (três) primeiros meses - garantia legal;
- ✓ Os 9 (nove) meses seguintes - garantia especial, concedida pela Metalúrgica Trapp Ltda.

A garantia legal e/ou especial cobre:

- ✓ Defeitos de fabricação como erro de montagem, falha de material e a respectiva mão-de-obra para o conserto, após a devida comprovação pelos técnicos da Metalúrgica Trapp Ltda. ou assistentes técnicos credenciados.

Nota:

- ✓ Todas as peças comprovadamente defeituosas serão substituídas, sem ônus, não havendo troca do aparelho ou equipamento.
- ✓ O comprador será responsável pelas despesas de embalagem e transporte até a Assistência Técnica Trapp mais próxima.
- ✓ Esta garantia será válida somente mediante a apresentação da Nota Fiscal de Compra deste produto.
- ✓ Este produto está sujeito a modificações de especificações técnicas sem aviso prévio do fabricante.

## A garantia legal/especial não cobre:

- ✓ Defeitos causados por uso indevido como falta de lubrificação (falta de óleo), utilização de misturas na gasolina ou no óleo, excesso de óleo no cárter, eixo quebrado, perda de peças, peças quebradas ou amassadas ou aqueles ocasionados por descuidos no transporte, armazenagem, serviços normais de manutenção preventiva como: regulagem do motor e ajustes de acionamentos.
- ✓ Peças como velas de ignição, lubrificantes, juntas em geral, virabrequim torto ou quebrado, filtro de combustível, filtro de ar e retentores, são isentas de garantia.
- ✓ Se o produto sofrer danos resultantes de acidentes, uso indevido, descuido, desconhecimento ou descumprimento das instruções contidas no Manual de Instruções, se apresentar sinais de ter sido ajustado ou consertado por pessoas não autorizadas pela Metalúrgica Trapp Ltda., ou se o produto ficar exposto à umidade, intempéries, maresia, etc., bem como peças que apresentarem desgaste normal pelo uso.

## Observações:

- ✓ Use sempre peças originais e procure a Assistência Técnica Autorizada Trapp.
- ✓ Para sua tranquilidade, preserve e mantenha este Manual e a Nota Fiscal de Compra do produto sempre à mão.

## Atenção!

### Utilize

**Peças originais TRAPP**  
e os serviços de profissionais  
da Assistência Técnica  
Autorizada TRAPP.  
A TRAPP não se  
responsabiliza por eventuais  
danos causados ao  
equipamento ou acidentes  
que venham a ocorrer pela  
utilização de peças não  
originais.

## Bienvenido!

Muchas gracias por adquirir otro producto de calidad, desarrollado con la más alta tecnología TRAPP. Este equipo va a proporcionarle rapidez y eficiencia en sus trabajos, con economía y total seguridad. Para eso, algunos cuidados especiales deben ser observados. Las instrucciones de seguridad presentadas en este Manual de Instrucciones son extremadamente importantes, pero no comprenden todas las posibles condiciones y situaciones que podrán ocurrir. El operador debe fijarse que prudencia, atención y cuidado no son factores que puedan ser incorporados al producto, pero son calidades que uno debe tener durante la manipulación y al hacer el mantenimiento del equipo.

## Recomendaciones Importantes



### ¡Atención!

Lea todas las instrucciones contenidas en este manual antes de operar el equipamiento, siempre observando las indicaciones de seguridad y siguiendo las instrucciones para prevenir accidentes y/o heridas.

## Lea y guarde estas instrucciones

Cuando use la cortadora de césped, siga siempre las precauciones básicas de seguridad para reducir los riesgos de incendio, accidentes, incluyendo los descriptos a continuación:

### 1 - Área de trabajo

- ✓ **Mantenga niños y espectadores alejados.** Cuando el equipamiento esté en utilización, todas las personas, especialmente niños, deben permanecer a una distancia segura del área de trabajo. El operador/usuario es responsable por eventuales accidentes que puedan ocurrir.
- ✓ **Nunca deje el motor funcionando en ambientes cerrados o sin ventilación.** El gas del escape contiene monóxido de carbono, un gas inodoro y letal.

- ✓ **Objetos lanzados por la cortadora de césped** - Pueden causar graves lesiones en las personas y animales. Inspeccione el área donde el equipo será utilizado y remueva todas las piedras, pedazos de madera, cables, huesos y otros objetos extraños.
- ✓ **Si la cortadora de césped lanza algún objeto extraño** - Siga estos pasos:

- a) Desconecte la cortadora de césped inmediatamente.
- b) Realice las reparaciones necesarias antes de conectar y operar la cortadora de césped.

Si necesita mantenimiento y piezas de reposición, póngase en contacto con nuestro distribuidor local o asistente técnico autorizado:



En el caso de dificultades adicionales, llame al:

**METALÚRGICA TRAPP LTDA.**  
 Av. Pref. Waldemar Grubba, 4545 - Cx.P. 106  
 89256-502 Jaraguá do Sul - SC - Brasil  
 Teléfono: +55 47 3371-0088 /  
 +55 47 2107-8800  
 Telefax: +55 47 3371-1997  
 e-mail: trapp@trapp.com.br

- ✓ **Remueva cualquier objeto antes de conectar el equipamiento.** Inspeccione la área donde el equipo será utilizado y remueva todas las piedras, pedazos de madera, hilos, huesos vidrios y otros objetos extraños. Una herramienta o cualquier otro objeto preso en las partes móviles del equipamiento puede resultar en heridas.
- ✓ Corte el césped cuando él esté seco.

## 2 - Seguridad personal

- ✓ **Vístase de manera adecuada** - No use ropas sueltas o alhajas, pues pueden enlazarse en las partes móviles del equipo.
- ✓ **Utilice equipamientos de seguridad.** Use siempre las gafas de seguridad. Usando equipamientos de seguridad como guantes, zapatos, protección para los oídos, usted aumenta su seguridad y reduce el riesgo de accidentes.
- ✓ **No sea autoconfiante** - Mantenga los pies en el suelo para mantener el equilibrio.
- ✓ **Manténgase alerta, esté atento con lo que está aconteciendo y use el buen sentido cuando esté operando.** No opere el equipamiento cuando esté cansado, distraído o bajo la influencia de drogas, bebidas alcohólicas o medicamentos. Un momento de falta de atención puede resultar en un serio riesgo de heridas.
- ✓ **Mantenga pies y manos alejados del área de corte.**
- ✓ Camine, nunca corra.
- ✓ Siempre cuide de sus pasos en planos inclinados.
- ✓ En terreno inclinado utilice zapato antideslizante.

## 3 - Utilización y cuidados

- ✓ **Conserve la cortadora de césped en buenas condiciones. No la exponga a lluvia o humedad.** Cuando no esté utilizando el equipamiento, manténgalo en lugar seco, protegido de la intemperie. Agua y humedad pueden dañar los circuitos eléctricos del motor.
- ✓ **Utilice el equipo correctamente** - No utilice la cortadora de césped para ningún otro trabajo, sino el especificado para este equipo.
- ✓ **Cuide de su cortadora de césped** - Conserve la lámina afilada y limpia para obtener un buen funcionamiento con mayor seguridad.
- ✓ **Nunca guarde el equipo con gasolina en el depósito,** y si es necesario, mantenga el motor operando hasta que ocurra la desconexión por la falta de combustible.
- ✓ Reparaciones deben ser hechas por técnicos autorizados.
- ✓ **Mantenga los dispositivos de seguridad en los lugares apropiados y en condiciones de operación.**
- ✓ **No sobrepase la inclinación de 15° (quince grados) para operación en uso continuo.**
- ✓ No coloque la máquina de lado o dada vuelta (cabeza hacia abajo) para evitar la entrada de aceite en el filtro de aire y en el carburador.
- ✓ **No fuerce el equipamiento.** Utilícelo de forma correcta y para las aplicaciones descritas en este manual, obteniendo así mayor desempeño y seguridad en su trabajo.
- ✓ **No permita que personas no familiarizadas utilicen el equipamiento.** El equipamiento puede volverse peligroso en las manos de usuarios no familiarizados con el funcionamiento.

- ✓ Use el equipo solamente con la luz del día o con buena iluminación artificial.
- ✓ Desplácese transversalmente a la inclinación de cuestas y pequeñas elevaciones, nunca hacia arriba o hacia abajo.
- ✓ La lámina de corte continúa en movimiento después de que el equipamiento es desconectado. Por lo tanto, esté atento a eso cuando haga cualquier tipo de mantenimiento.
- ✓ Nunca use chorros de agua para limpiar el equipamiento, pues puede dañar los circuitos eléctricos del motor. Use un paño humedecido y detergente neutro.

**Nota:** No utilice el inyector de combustible cuando el motor ya esté caliente.

### Cambio del Aceite:

- ✓ Para efectuar el cambio de aceite, proceda de acuerdo a lo descrito en las figuras que siguen:



Cambio de aceite en la parte superior del motor (motor 3,5 / 3,75 / 5 e 6 hp).

### Vaciado del aceite:

- ✓ Al drenar el aceite a partir del tubo superior de llenado de aceite, mantenga la extremidad de la bujía de ignición del motor orientada hacia arriba. Drene el aceite con el motor caliente, en un recipiente adecuado.



### ¡Atención!

Si usted drena el aceite por la parte superior del tubo de llenado de aceite, el tanque de combustible debe estar vacío, de lo contrario el combustible puede derramarse y causar incendio o explosión. Para desocupar el tanque de combustible, deje el motor encendido hasta que pare de funcionar por falta de combustible.

### 4 - Servicios.

- ✓ Las reparaciones del equipamiento solo deben ser realizadas por profesionales especializados y con piezas originales TRAPP. Use siempre los servicios de los Asistentes Técnicos Autorizados TRAPP.
- ✓ TRAPP no se responsabiliza por eventuales accidentes o daños ocurridos debido a la utilización de piezas no originales.

## Instrucciones Adicionales de Seguridad y Operación

- ✓ Lea atentamente las instrucciones y procure familiarizarse con los controles y el uso adecuado del equipamiento.
- ✓ Recuerde que el operador o usuario es responsable por cualquier accidente o daño, involucrando terceros o sus propiedades.
- ✓ Para cortar el césped en la altura deseada y obtener pleno rendimiento de la cortadora de césped, use una de las 5 posiciones de regulación.
- ✓ Verifique frecuentemente el ajuste de los tornillos.
- ✓ Evite la acumulación de césped debajo de la base de la cortadora de césped.
- ✓ Conserve su equipamiento. Verifique con frecuencia si las partes móviles están fijas, si algún componente está dañado o cualquier otra condición que pueda afectar su buen funcionamiento. Si hubiere algún problema, haga la reparación antes de usar el equipamiento. Muchos accidentes son causados por la falta de mantenimiento adecuado.
- ✓ No corte el césped cuando el mismo esté húmedo, pues eso provoca la obstrucción del ducto de salida del césped.
- ✓ Cuando el césped esté muy alto, realice el corte en etapas usando el sistema de regulación, para no provocar sobrecarga y graves averías en el motor.
- ✓ **Tenga mucho cuidado al dar marcha atrás o tirar de la máquina hacia usted.**
- ✓ Utilice el equipamiento de acuerdo con las instrucciones contenidas en este manual, considerando las condiciones de trabajo y el servicio a ser ejecutado.
- ✓ La utilización del equipamiento para servicios no contenidos en este manual puede resultar en situaciones de peligro.
- ✓ **Esta cortadora de césped está equipada con motor a explosión 4 tiempos** - No utiliza aceite en la gasolina.
- ✓ **El motor sale de fábrica sin aceite y sin combustible.**
- ✓ **Reposición de piezas** - Utilice siempre piezas de reposición y servicios de mantenimiento de asistentes técnicos TRAPP.



### ¡Atención!

- ✓ Siempre que realice cualquier limpieza u operación de mantenimiento, primero asegúrese de que el motor esté desconectado y la lámina parada. La lámina de corte sigue rodando durante algunos segundos después de que el motor sea desconectado.
- ✓ Desconecte el cable de bujía.
- ✓ Cuidado, no coloque las manos o pies en proximidades o dentro de la base de la cortadora de césped.

## Principales Componentes



- |   |   |
|---|---|
| <ul style="list-style-type: none"> <li>1. Base</li> <li>2. Cable doblegable</li> <li>3. Motor de 4 tiempos</li> <li>4. Cordón de arranque (arranque del motor)</li> <li>5. Varilla de regulación de altura de corte</li> <li>6. Rueda con neumático en PVC</li> <li>7. Lámina de corte</li> </ul> | <ul style="list-style-type: none"> <li>8. Recolector de césped (modelos MC-90G / 550G / 650 G)</li> <li>9. Acelerador</li> <li>10. Palanca retráctil de freno</li> <li>11. Inyector de gasolina</li> <li>12. Salida lateral (modelos MC-80G / 350G / 500G / 600G / 850G / CG-40G / RS-40G)</li> </ul> |
|---|---|

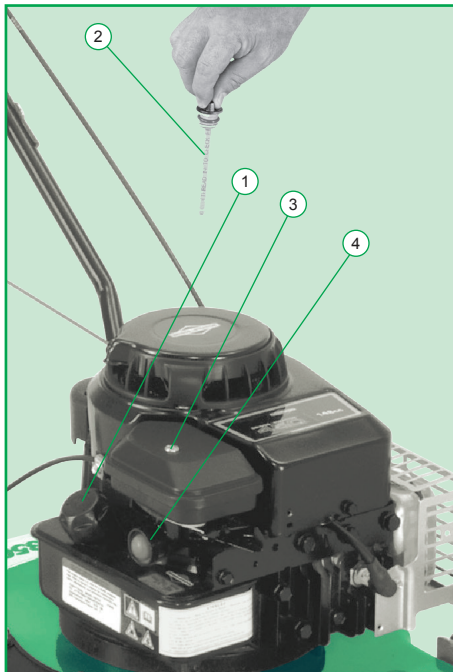


## Datos Técnicos

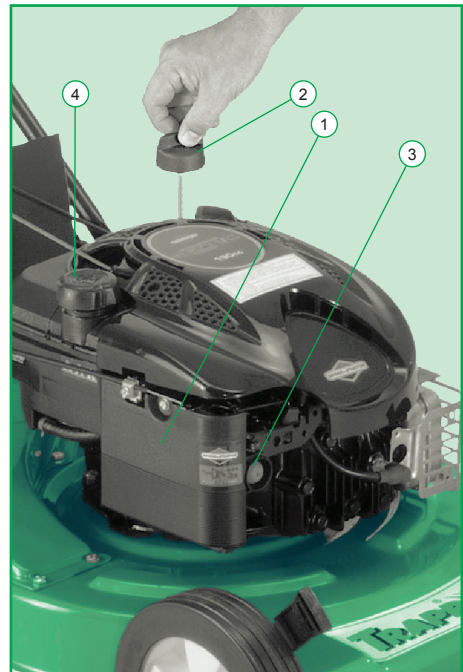
Modelo	Potência (hp)	Recolector (litros)	rpm	Faja de corte (cm)	Capacidad del Tanque (litros)	Capacidad del Carter (litros)	Tipo de Aceite	Consumo Promedio (litros/h)
MC-80G	3,75	-	3000	48	0,9	0,6	20W-50	1
MC-90G	3,75	46	3000	48	0,9	0,6	20W-50	1
MC-350G	3,5	-	3000	35	0,9	0,6	20W-50	1
MC-500G	5	-	3000	48	1	0,6	20W-50	1
MC-550G	5	46	3000	48	1	0,6	20W-50	1
MC-600G	6	-	3000	48	1	0,6	20W-50	1
MC-650G	6	46	3000	48	1	0,6	20W-50	1
MC-850G	3,5	-	3000	48	0,9	0,6	20W-50	1
CG-40G	3,5	-	3000	40	0,9	0,6	20W-50	1
RS-40G	3,5	-	3000	40	0,9	0,6	20W-50	1

*Nota: El consumo promedio podrá variar de acuerdo con las exigencias de trabajo del operador.*

## Componentes del Motor



1. Tapa del tanque de combustible
2. Varilla de medición de nivel de aceite y local del carter
3. Filtro de aire
4. Botón inyector de combustible



1. Filtro de aire
2. Varilla de medición de nivel de aceite y local del carter
3. Botón inyector de combustible
4. Tapa del tanque de combustible

## Abastecimiento

- ✓ Evite utilizar gasolina almacenada por más de 7 días, pues esto causa mal funcionamiento, disminuyendo la vida útil del motor.
- ✓ Abastezca el depósito con cuidado para no derramar combustible.
- ✓ Abastezca solamente con gasolina común (no aditivada).
- ✓ Observe la cantidad del tanque de combustible, cantidad y tipo de aceite del carter (vea "Datos Técnicos").



### ¡Atención!

**Cuidado:** La gasolina es altamente inflamable.

- ✓ Cierre el depósito, apretando bien la tapa para evitar pérdidas.
- ✓ Nunca abastezca el depósito con el motor en marcha.
- ✓ Apague el motor antes de retirar la tapa del depósito de combustible.
- ✓ No adicione gasolina mientras el motor esté caliente.

## Funcionamiento

- ✓ Certifíquese que haya aceite en el carter y en el nivel adecuado.
- ✓ Verifique que haya combustible en el depósito.
- ✓ Abastezca el depósito con gasolina común (no aditivada).
- ✓ Presione 3 veces el inyector de combustible (no será necesario en el caso que el motor ya está caliente).
- ✓ Asegure firmemente la palanca retráctil de freno (junto al cable).
- ✓ Estire levemente el cordón de arranque retráctil hasta encontrar resistencia, luego estírelo bruscamente. Repita esta operación hasta que el motor arranque.
- ✓ Deje que el motor caliente durante algunos minutos.

- ✓ Accione la palanca del acelerador e inicie el corte.
- ✓ Para apagar el motor, basta soltar la palanca retráctil de freno.

### Notas:

- ✓ No utilice el inyector cuando el motor esté caliente, luego de un cierto período después de apagado.
- ✓ El motor posee un sistema de aceleración automática, que permite una mayor economía de combustible.
- ✓ El motor no responde al acelerarlo sin carga (esfuerzo de trabajo). Sólo aumenta la rotación cuando la máquina es colocada para trabajar. (No se debe, bajo ninguna hipótesis, alterar la presión original del resorte del acelerador).

## Filtro de Aire



### ¡Atención!

Todo mantenimiento o limpieza deberá ser hecho con el equipo apagado y con el cable de la bujía desconectado.

El filtro de aire debe estar siempre limpio para el perfecto funcionamiento del motor.

La obstrucción del elemento filtrante por falta de limpieza trae serios problemas de funcionamiento al motor, entre ellos la pérdida de potencia y daños al cilindro, pistón y anillos de segmento.

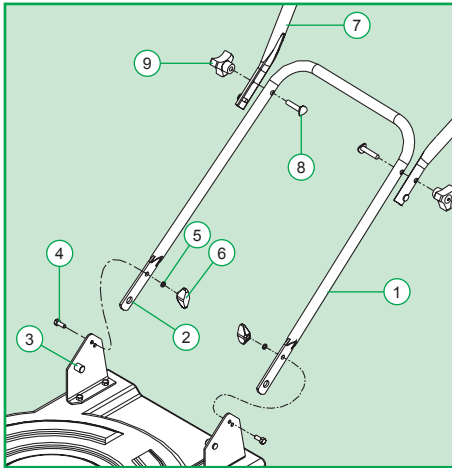
### Filtro de aire - Espuma

- ✓ Sumerja y apriete (no tuerza) en solución de agua y detergente neutro retirando toda la suciedad.
- ✓ Seque, enrollando y presionando en paño limpio (no tuerza).
- ✓ Humedezca levemente el filtro con aceite limpio (20W-50) siempre presionando para distribuir el aceite de forma equitativa, retirando el exceso.

### Filtro de Aire - Papel

- ✓ Pase aire comprimido desde adentro hacia fuera del filtro o golpeando levemente su base contra una superficie plana.

## Fijación del Cable en la Base



Para la fijación del cable en la base, proceda de la siguiente forma:

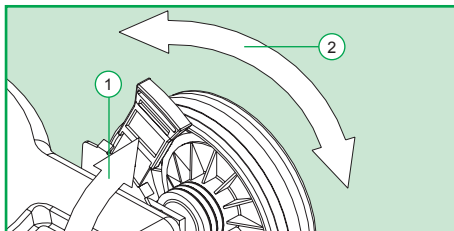
Tome el cable inferior (1), encaje el agujero (2) a la varilla (3) del soporte. Coloque el tornillo (4), la arandela (5) y apriételo con la tuerca mariposa (6). Enseguida, tome el cable superior (7), coloque el tornillo (8) y apriételo con la tuerca mariposa (9).

## Regulación de la Altura de Corte

**Líneas MC-80G, MC-90G, MC-350G, MC-500G, MC-550G, MC-600G, MC-650G, RS-40G**

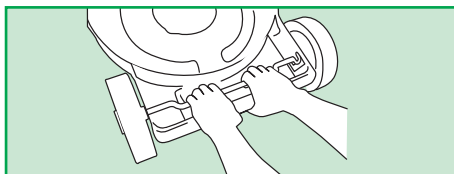
La regulación de la altura de corte es hecha de la siguiente forma:

- ✓ Flexione la varilla de regulación en la dirección de la rueda (1), liberando así su traba. Enseguida, muévala hacia la derecha o izquierda (2), de acuerdo con la altura deseada.
- ✓ Son 5 posiciones para cortar el césped en la altura deseada y la cortadora de césped deslizar sin esfuerzo.



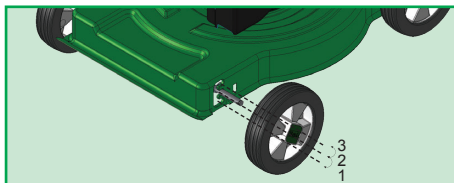
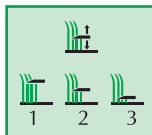
**Línea MC-850G, CG-40G**

Para ajuste de la altura de corte, tire el eje de la rueda a la posición que se desea, según la figura:



**Altura de corte del céspeda**

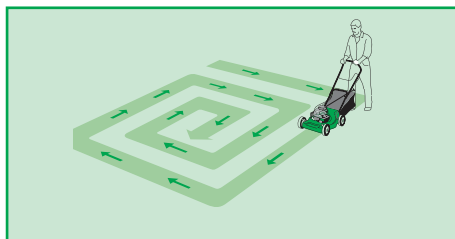
1. Mayor
2. Mediana
3. Menor



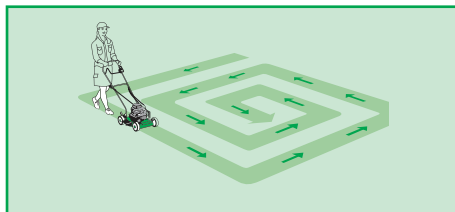
**Atención!**

Cuando vaya a regular la altura de corte, apague el motor y verifique si la lámina de corte no está girando, antes de realizar la regulación.

- ✓ Para no sobrecargar el motor, seleccione la altura de corte de su cortador de acuerdo con la altura en que se encuentra su césped.
- ✓ Para los tipos de césped utilizados en Brasil, es recomendable mantenerlos con una altura de entre 2 y 3 cm del suelo. En caso que el césped esté excesivamente alto, ejecute 2 o más cortes con diferentes regulaciones de altura. Este procedimiento garantizará mayor vida útil a su equipamiento.
- ✓ Dependiendo del modelo de su cortador (con recolector, sin recolector y con salida lateral), adopte un sentido de corte, de acuerdo a las ilustraciones de abajo.

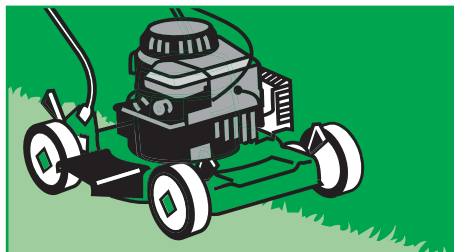


Máquinas con recolector - Sentido horario.



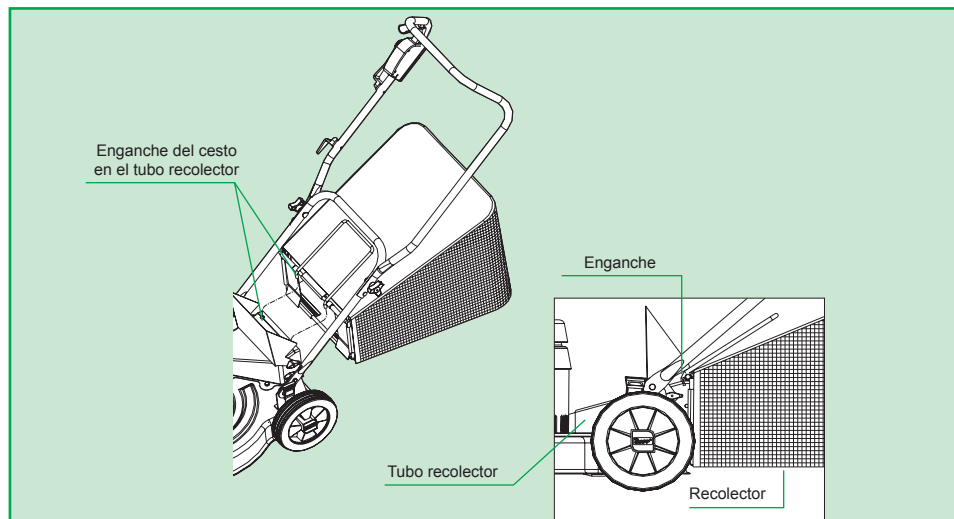
Máquinas sin recolector, con salida lateral - Sentido anti-horario

Si su césped estuviera muy alto, evite sobrecargar el motor, utilizando solamente la mitad de la faja de corte de su cortador, conforme muestra la ilustración a seguir.



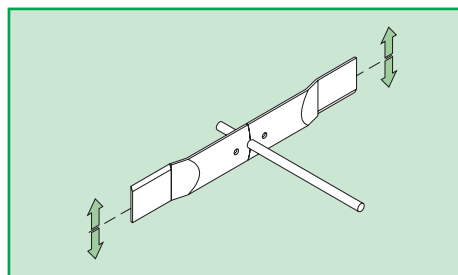
## Instalación del Recolector

Proceda como muestra la figura abajo:



## Balaceo de la Lámina

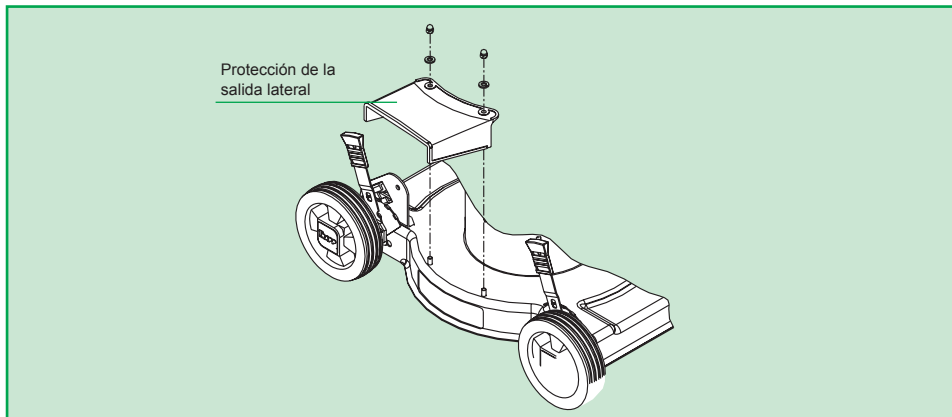
**Nota:** Para verificar el balanceo de la lámina, coloque un tubo redondo en el orificio de la lámina y verifique si la lámina está en equilibrio, conforme figura al lado, en el caso contrario, efectúe el balanceo a través de la reafilección de la región de corte, hasta que la retirada del material equilibre nuevamente la lámina.



### ¡Atención!

Para esto, desconecte el cable de la bujía, tomando el cuidado de inclinar el equipamiento con la bujía hacia arriba, evitando la entrada de aceite del motor al filtro de aire y en el carburador. Jamás incline hacia un lado o hacia delante.

## Instalación de la Protección de la Salida Lateral



## Plan de Mantenimiento Periódico

### En las primeras 5 horas

- Cambiar el aceite del carter

### Cada 8 horas o periódicamente

- Verificar el nivel del aceite
- Limpiar el área alrededor del silencioso y de los controles
- Limpiar la pantalla protectora

### Cada 25 horas o anualmente

- Limpiar el filtro de aire\*
- Limpiar el pre purificador\*

### Cada 50 horas o anualmente

- Cambiar el aceite del motor
- Verificar el silencioso y retentor de chispas

### Anualmente

- Cambiar el filtro de aire
- Cambiar el pre purificador
- Cambiar la bujía
- Cambiar el filtro de combustible
- Limpiar el sistema de enfriamiento del aire\*

\* En locales con demasiada polvareda o cuando las partículas son traídas por el aire y están presentes, hacer la limpieza con mayor frecuencia.

## Sugerencias para que su césped se ponga más y más bonito

1. Quite pedazos de madera, raíces, añicos de ladrillos, vidrios y piedras. Además de estropear su cortador y dificultar el trabajo, esos objetos causan accidentes graves al ser tirados con gran velocidad.
2. Trate de erradicar las hierbas dañinas antes del corte del césped, ya sea manualmente o a través del control químico con orientación técnica. Evite cortar hierbas dañinas con el corte del césped. Muchas plantas invasoras que infectan los jardines poseen un gran potencial de regeneración que un simple corte superficial no las va a eliminar. En ciertos casos, sobre todo en épocas de en que florecen esas hierbas, práctica esa que hasta puede provocar su diseminación.
3. Conozca las especies de pasto que componen su césped. Densidad, coloración y capacidad de regeneración varían de especie a especie. Así usted sabrá si está dando el tratamiento correcto al césped. A continuación se presentan algunas características de las principales especies de pastos de césped que se emplean en los pastos y jardines brasileños.

### Batais

Conocido también como horquilla o Mato-Groso. Es bastante común. Hojas verde claras, duras y ligeramente pilosas.

Muestran mucha resistencia a la sequía, pisoteadas, plagas y enfermedades. Evita la erosión y filtra bien el agua. Ideal para parques, canchas de fútbol y bordes de piscinas.

### São Carlos

Conocido también como Curitibano o césped ancho. Hojas anchas, lisas sin pelos. De color verde intenso. Este césped sale bien tanto al sol como en lugares semisombreados, húmedos o rocosos. Tienen mucha resistencia al pisoteo, plagas, enfermedades y escarchas. Ideal para jardines públicos o residenciales.

### Sto. Agostinho

Conocido también como inglesa, imperial o de la costa. Nativa de la flora litoraleña brasileña. Hojas de anchura y largo medianos. Lisas y sin pelos. De un verde ligeramente claro.

Resiste a las sequías, escarchas, plagas y enfermedades. Se ambienta bien bajo sol o media sombra. Da buen resultado en terrenos salinos y arenosos. Ideal para jardines residenciales, casas de campo, playa y áreas industriales.

### Césped de la Seda

Conocido también como bermudas.

Es muy resistente. Indicado para barrancos y locales pedregosos. Crecimiento rápido. Hojas verdeazuladas. Resiste al estío. Le gusta el sol, sale bien también en la sombra parcial. Ideal para canchas de fútbol, patios de escuelas, áreas industriales, plazas públicas y campos de golf.

### Zoysia

Conocido también como Césped Japonés o Coreano. Hojas bien estrechas. Verde vivo tirando a gris. Crecimiento lento. No es muy exigente cuanto a fertilidad del suelo. Resiste al pisoteo liviano. Le gusta mucho el sol, aunque sale bien también en áreas de media sombra. Bueno para terrenos en el litoral. Ideal para jardines residenciales, bordes de piscinas y áreas para baño de sol. Sale muy bien entre placas de piedra.

### Césped Italiano

Conocido también como césped negro. Hojas finas verdeoscuro. Aunque no es específicamente un tipo de césped, por lo que pertenece a la familia de las liláceas y no de las gramíneas, sin embargo, es muy usado como forraje en áreas de sombra total o parcial. Muy usado para bordadura de canteros, declives o áreas sombreadas.



## Poda

4. Un corte cuidadoso es esencial. El primero debe efectuarse tan luego el césped esté enraizado, de forma que incentive su crecimiento horizontal. Después, recorte cada vez que exceda cerca del 5 a 7 cm de altura. De cualquier modo, durante los meses calurosos, cuanto más alto conserve su césped, tanto más fuerte se pone, ya que retiene mejor la humedad del suelo. Pero no hay que exagerar, para no perder en belleza y uniformidad.
5. No corte el césped éste muy alto, al efecto de evitar puntos con fallas y el aspecto de quemado. Por otro lado, cortes muy frecuentes tienden a agotar las reservas nutritivas del césped, dejándolo débil, susceptible al ataque de plagas y enfermedades.
6. Mantenga las láminas de corte siempre filosas evitando así que las hojas sean “masticadas” por la máquina, sin haber corte. El corte con las láminas “ciegas” favorece que surjan enfermedades, muchas veces difíciles de controlar, dejando irregular el césped y con una apariencia medio marrón.
7. Otro cuidado que hay que tomar durante el corte es el sentido del trabajo. Trate de alterar la dirección de los cortes, evitando así una posible compactación del suelo. La compactación del terreno reduce la cantidad de oxígeno disponible para las raíces y dificulta su crecimiento normal. En casos más graves hasta puede llevar las plantas a la muerte. Por ejemplo, si esta vez el césped es cortado hacia Norte-Sur, la próxima vez deberá preferir cortar en la dirección Este-Oeste, y así sucesivamente.
8. ¿Qué hacer con los restos del corte: dejar sobre el césped o recoger? Los defensores de la idea sobre el césped justifican que la paja cortada poco a poco se va descomponiendo, devolviendo al suelo algunos nutrientes extraídos por ella. Por otro lado, recoger la paja mejora la aereación y luminosidad al ras de terreno, factores indispensables para el buen desarrollo del césped. Además, con la paja recogida, la temperatura y la humedad junto al césped son menos, reduciendo los riesgos de que surjan enfermedades, e incluso, mejorando la apariencia del césped. Con el sistema simplificado de montaje del recogedor de césped TRAPP, usted podrá elegir la opción que más le agrade.
9. Procure evitar cortar el césped en las primeras horas de la mañana, cuando hay todavía una gran cantidad de rocío depositada sobre el césped. Además de facilitar la presencia de enfermedades, no es recomendable tampoco desde el punto de vista de la seguridad del operador.
10. Como toque final, usted puede hermosear mucho más su jardín alterando la altura del corte del césped en determinadas fajas. El cortador de césped TRAPP tiene un sistema simple y rápido de ajuste, que permite, sin usos de llaves u herramientas, alterar la altura del corte. El efecto final es el mismo que se ve en las canchas de fútbol, donde el campo de juego aparece en fajas alternadas con diferentes tonos de verde.

## Condiciones de Garantía

La Metalúrgica TRAPP Ltda. garantiza este producto contra defectos de fabricación por el plazo de **12 (doce) meses**, contados a partir de la fecha de emisión de la Factura de Compra.

En el plazo de garantía establecido en el párrafo anterior, ya está incluida la garantía legal, estando dividida así:

- ✓ Los 3 (tres) primeros meses - garantía legal;
- ✓ Los 9 (nueve) meses siguientes - garantía especial, concedida pela Metalúrgica Trapp Ltda.

### La garantía legal y/o especial cubre:

- ✓ Defectos de fabricación como error de montaje, falla de material y la respectiva mano de obra para la reparación, después de la debida comprobación por parte de los técnicos de la Metalúrgica Trapp Ltda. o asistentes técnicos autorizados.

### Nota:

- ✓ Todas las piezas comprobadamente defectuosas se sustituirán, sin cargo, no habiendo cambio del aparato o equipo.
- ✓ El comprador será responsable de los gastos de embalaje y transporte hasta la Asistencia Técnica Trapp más próxima.
- ✓ Esta garantía será válida sólo mediante la presentación de la Factura de Compra de este producto.
- ✓ Este producto está sujeto a cambios de especificaciones técnicas sin aviso previo del fabricante.

## La garantía legal/especial no cubre:

- ✓ Defectos causados por uso inadecuado como falta de lubricación (falta de aceite), uso de mezclas en la gasolina o en el aceite, exceso de aceite en el cárter, eje roto, pérdida de piezas, piezas rotas o golpeadas o aquellas causadas por descuidos en el transporte, almacenamiento, servicios normales de mantenimiento preventivo como: sincronización del motor y ajustes de accionamientos.
- ✓ Piezas como bujías, lubricantes, juntas en general, cigüeñal torcido o roto, filtro de combustible, filtro de aire y retenores, están exentas de garantía.
- ✓ Si el producto sufre daños derivados de accidentes, uso inadecuado, descuido, desconocimiento o incumplimiento de las instrucciones contenidas en el Manual de Instrucciones, si muestran signos de haber sido ajustado o reparado por personas no autorizadas por la Metalúrgica Trapp Ltda. o si el producto queda expuesto a la humedad, intemperie, ambiente marino, etc., así como piezas que presenten desgaste normal por el uso.

## Observaciones

- ✓ Utilice siempre piezas originales y busque la Asistencia Técnica Autorizada Trapp.
- ✓ Para su tranquilidad, preserve y mantenga este Manual y la Factura de Compra del producto siempre a la mano.

## ¡ATENCIÓN

Utilice **Peças originaís TRAPP** y los servicios de profesionales de la Asistencia Técnica Autorizada TRAPP. **TRAPP no se responsabiliza por eventuales daños causados al equipamiento o accidentes que vengán a ocurrir por la utilización de piezas no originales.**

## Congratulations!

You have just acquired a quality product developed with TRAPP's state-of-the-art technology. This product was designed to work quickly and efficiently, providing total safety at low cost. However, some care is necessary. The important safety measures stated in this Instructions Manual do not cover all possible situations that may occur during usage.

The operator will understand that common sense, attention and care are factors that can not be incorporated in the product, but that have to be supplied by the people that handle the product and that maintain it.

## Important Recommendations



### Attention!

Read all the instructions in this manual before operating the equipment. Always observe and follow the safety indications to prevent accidents and/or injuries.

## Read and keep these instructions

When using the grass mower always follow basic safety precautions to reduce the risk of fire and accidents, including those described below:

### 1 - Working area

- ✓ **Keep children and spectators away.** People, especially children, must remain at a safe distance from the working area when the equipment is being used. The operator/user is responsible for accidents that may occur.
- ✓ **Never leave the engine running in closed rooms or non-ventilated places.** The exhaust gas contain carbon monoxide, a lethal and inodorous gas.
- ✓ **Objects thrown by the grass mower** - May cause serious injuries to people and animals. Inspect the area where the equipment will be used for debris and remove all stones, pieces of wood, wires, bones and other weird objects.

- ✓ **If the grass mower throws a weird object - Follow this steps:**

- a) Immediately switch off the grass mower.
- b) Perform any repairs required before turning the grass mower on and operating it.

If you need maintenance and spare parts, get in touch with you local distributor or an authorized technical assistant:



In case of further difficulties, get in touch with:

### METALÚRGICA TRAPP LTDA.

Av. Pref. Waldemar Grubba, 4545 - Cx.P. 106  
89256-502 Jaraguá do Sul - SC - Brasil  
Phone: +55 47 3371-0088 / +55 47 2107-8800  
Fax: +55 47 3371-1997  
e-mail: [trapp@trapp.com.br](mailto:trapp@trapp.com.br)

- ✓ **Remove all objects before turning on the equipment.** Check the area where the equipment will be used and remove all stones, pieces of wood, wires, bones, glass and other weird objects. A tool or any other object stuck in the movable parts of the equipment may result in an injury.
- ✓ Mow the grass when it is dry.

## 2 - Personal safety

- ✓ **Dress properly** - Do not wear loose clothes or jewelry as they may get stuck in the movable parts of the equipment.
- ✓ **Wear protection equipment. Always wear goggles.** Wearing protection equipment like gloves, shoes, and ear plugs increases your protection and reduces the risk of an accident.
- ✓ **Do not be self-confident** - Keep both feet on the ground to keep balance.
- ✓ **Beware of what is going on and use common sense when operating the equipment.** Do not use it when you are tired, distracted or under the influence of drugs, alcohol or medicine. A slight distraction may result in a serious injury.
- ✓ **Keep feet and hands away from the cutting area.**
- ✓ Walk; do not run.
- ✓ Always be careful with your steps in inclined areas.
- ✓ Wear non-skid footwear in inclined areas.

## 3 - Use and care

- ✓ **Maintain the grass mower in good condition, never exposing it to rain or humidity** - When you are not using the equipment, keep it in a dry place, protected from bad weather. Water and humidity can damage the electric circuits of the engine.

- ✓ **Use the equipment correctly** - Do not use the grass mower for any purpose other than that specified for it.
- ✓ **Take care of your grass mower** - Keep the cutting blade sharp and clean to obtain good and safe performance.
- ✓ **Never put the equipment away with gasoline in the tank.** If necessary, keep the engine running until it turns off due to lack of gasoline.
- ✓ Fixing must be executed by authorized technicians.
- ✓ **Keep safety devices in adequate places and in usage conditions.**
- ✓ **Do not exceed an inclination of 15° (fifteen degrees) for continuous operation.**
- ✓ Do not turn the machine on its side or upside down, so as to stop oil entering into the air filter and carburetor.
- ✓ **Do not overuse the equipment.** Use it in the right way and for the purposes described in this manual for better performance and safety while working.
- ✓ **Do not allow people that are not familiarized with the equipment to use it.** The equipment may become dangerous in the hands of people not familiar with its operation.
- ✓ Use the equipment during daylight or under good lighting only.
- ✓ Move transversely to slopes and small elevations; never move up and down.
- ✓ **The cutting blade keeps moving after the equipment is switched off. Therefore be aware of that when servicing.**
- ✓ Never use a water jet to clean the equipment, as it can damage the electric circuits of the engine. Use a damp cloth and neutral detergent.

**Note:** Do not use the fuel injector when the motor is hot.

## Oil Change:

- ✓ In order to change the oil, proceed as described in the figures below:



Oil change through the upper part of the motor (3,5 / 3,75 / 5 e 6 hp motor).

## Oil Draining:

- ✓ When draining oil from the upper part of the oil filling tube, keep the end of the motor spark plug upwards. Drain the oil with the motor still hot into a proper container.



## Attention!

When draining oil from the upper part of the oil filling tube, the fuel tank must be empty. If not, fuel may leak and cause fire or explosion. To empty the fuel tank, leave the motor running until it stops due to lack of fuel.

## 4 - Services.

- ✓ Call qualified professionals to service the equipment. Use original parts only. Always call TRAPP Authorized Service Technicians.
- ✓ TRAPP is not responsible for possible accidents caused by the use of spare parts that are not original.

# Additional Safety and Operation Instructions

- ✓ Carefully read instructions and get familiar with the controls and proper use of the equipment.
- ✓ Remember that the operator or user is responsible for any accident or damage involving third parties or their property.
- ✓ To mow the grass at the desired height and get optimum performance from the grass mower, use one of the 5 settings.
- ✓ Frequently check the tightening of screws.
- ✓ Do not allow grass to build up under the grass mower base.
- ✓ Preserve your equipment. Frequently check if the movable parts are fixed, if any component is damaged or check for any other condition that may affect its optimum operation. Should any problem arise, fix it before using the equipment. Many accidents are caused by lack of proper maintenance.
- ✓ Do not cut the grass when it is damp, as this causes the outlet pipe of the grass to become clogged up.
- ✓ When the grass is very high, cut it in stages using the adjustment system, so as not to overload and burn out the engine.
- ✓ Use the equipment according to the instructions in this manual. Take into account the working conditions and the job to be done.
- ✓ Using the equipment for activities not covered in this manual may result in dangerous situations.
- ✓ **This grass mower is equipped with a four-cycle explosion motor** - It does not use oil mixed with the gasoline.
- ✓ The engine leaves the factory without oil and gasoline.
- ✓ Use extreme caution when reversing or pulling the machine towards you.

✓ Spare parts - Always call TRAPP technicians for spare parts and maintenance services.



### Warning!

- ✓ Whenever cleaning or maintaining the grass mower, make sure that the motor is off and that the blade is stopped. The cutting blade keeps rotating for a while after the motor is switched off.
- ✓ Disconnect the spark plug wire
- ✓ Watch out - do not put your hands or feet near or inside the grass mower base.

## Main Components



- |   |   |
|---|---|
| <ol style="list-style-type: none"> <li>1. Base</li> <li>2. Bending handle</li> <li>3. Four-cycle engine</li> <li>4. Start rope</li> <li>5. Cutting height adjustment rod</li> <li>6. Wheel with PVC tire</li> <li>7. Cutting blade</li> </ol> | <ol style="list-style-type: none"> <li>8. Grass catcher (models MC-90G / 550G / 650 G)</li> <li>9. Acelerator</li> <li>10. Retractable brake lever</li> <li>11. Gasoline injector</li> <li>12. Side outlet (models MC-80G / 350G / 500G / 600G / 850G / CG-40G / RS-40G)</li> </ol> |
|---|---|

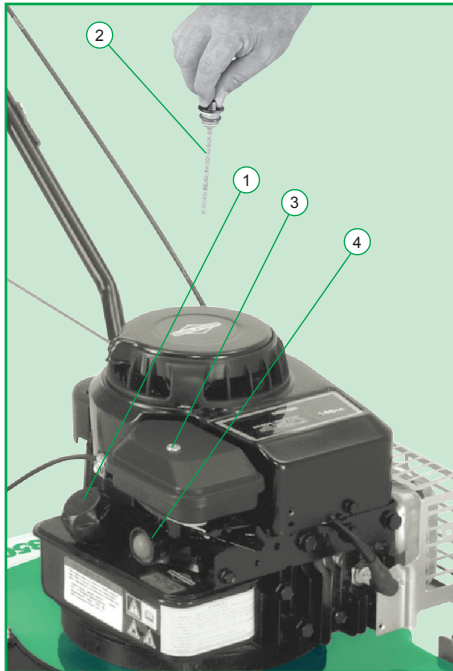


## Technical Specifications

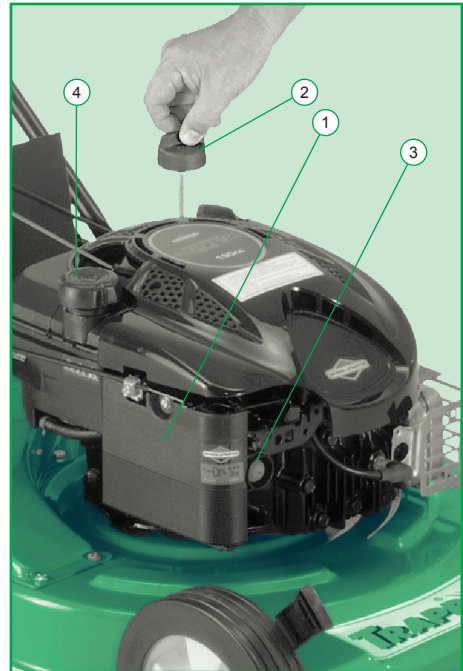
Model	Power (hp)	Grass Catcher (liters)	rpm	Cutting Range (cm)	Tank Capacity (liters)	Crankcase Capacity (liters)	Type of Oil	Average Consumption (liters/h)
MC-80G	3,75	-	3000	48	0,9	0,6	20W-50	1
MC-90G	3,75	46	3000	48	0,9	0,6	20W-50	1
MC-350G	3,5	-	3000	35	0,9	0,6	20W-50	1
MC-500G	5	-	3000	48	1	0,6	20W-50	1
MC-550G	5	46	3000	48	1	0,6	20W-50	1
MC-600G	6	-	3000	48	1	0,6	20W-50	1
MC-650G	6	46	3000	48	1	0,6	20W-50	1
MC-850G	3,5	-	3000	48	0,9	0,6	20W-50	1
CG-40G	3,5	-	3000	40	0,9	0,6	20W-50	1
RS-40G	3,5	-	3000	40	0,9	0,6	20W-50	1

Note: The average consumption may vary depending on work requirements.

## Motor Components



1. Fuel tank cover
2. Oil gauge rod and location of the crankcase
3. Air filter
4. Fuel injection button



1. Air filter
2. Oil gauge rod and location of the crankcase
3. Fuel injection button
4. Fuel tank cover

## Filling the Tank

- ✓ Avoid using gasoline that has been stored for more than seven days as it causes malfunctioning and decreases the useful life of the engine.
- ✓ Fill the tank carefully not to spill the fuel.
- ✓ Use common gasoline only (do not use gasoline with additives).
- ✓ Note the capacity of the fuel tank, and the quantity and type of oil of the crankcase (see "Technical Specifications").



### Warning!

Be careful: Gasoline is highly flammable.

- ✓ Close the tank, thoroughly tightening the cover to avoid leakage.
- ✓ Never fill the tank with the motor on.
- ✓ Switch the motor off before removing the fuel cover.
- ✓ Do not add gasoline while the motor is hot.

## Operation

- ✓ Ensure that there is oil in the crankcase and that it is at the correct level.
- ✓ Check whether there is fuel in the tank.
- ✓ Use common gasoline only (do not use gasoline with additives).
- ✓ Press the fuel injector three times (it is not necessary if the engine is already warm).
- ✓ Hold the retractable lever of the brake firmly together with the cable).
- ✓ Carefully pull the retractable start rope until you find some resistance, then pull it all the way through. Repeat this operation until the motor starts.
- ✓ Allow the motor to heat up for some minutes.
- ✓ Operate the accelerator lever and start mowing.

- ✓ In order to turn the engine off, just release the retractable brake handle.

### Notes:

- ✓ Do not use the injector when the engine is hot, after a period when it has been disconnected.
- ✓ This engine has an automatic acceleration system, which allows greater economy of fuel.
- ✓ The engine does not respond upon being accelerated without a load (work force). The rotation only increases when the machine is made to work (under no circumstances should the pressure of the original spring of the accelerator be altered).

## Air Filter



### Warning!

All maintenance and cleaning should be made with the equipment switched off and the spark plug wire disconnected.

The air filter shall be always clean for the engine to work perfectly.

Blocking of the filter due to lack of cleaning causes serious operating problems for the engine, among them loss of power, and damage to the cylinder, piston and piston rings.

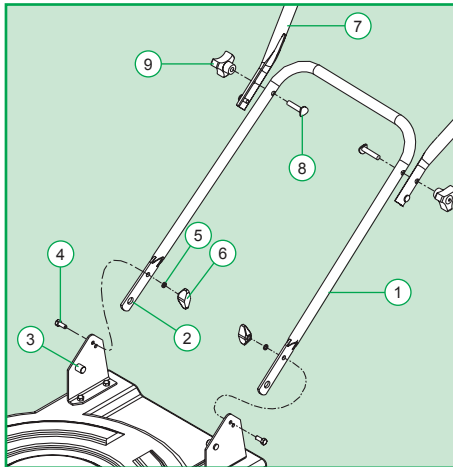
### Air filter - foam

- ✓ Dip and tighten (do not twist) it in a solution of neutral detergent water, removing all the dirt.
- ✓ Dry it, rolling and pressing it in a dry cloth (do not twist it).
- ✓ Moisten the filter slightly with clean oil (20W-50), always pressing it to distribute the oil equally, removing the excess.

### Air filter - paper

- ✓ Pass compressed air from inside to outside the filter or knocking its base lightly against a flat surface.

## Fixing the Handle to the Base



To fix the handle to the base, proceed as follows:

Take the lower handle (1) and fit the hole (2) to the support pin (3). Place the screw (4), the washer (5) and tighten them with a butterfly nut (6). After that, take the upper handle (7) and place the screw (8).

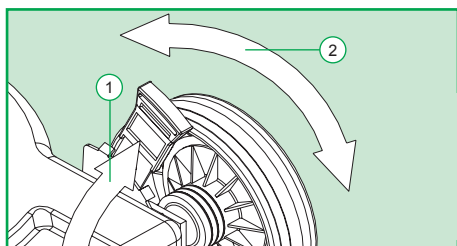
Tighten it with the butterfly nut (9).

## Cutting Height Adjustment

**Models MC-80G, MC-90G, MC-350G, MC-500G, MC-550G, MC-600G, MC-650G, RS-40G**

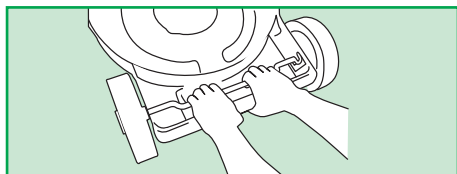
The cutting height is adjusted as follows:

- ✓ Bend the adjustment rod in the direction of the wheel (1) to unlock it. After that, move it either to the right or to the left (2), according to the height you wish.
- ✓ There are 5 positions to mow the grass at the desired height and for the grass mower to move freely.



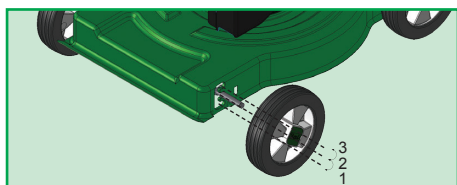
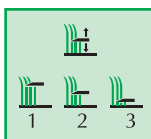
### Model MC-850G, CG-40G

To adjust cutting height pull axle toward you and set to desire cutting height see figure below:



### Grass cutting height

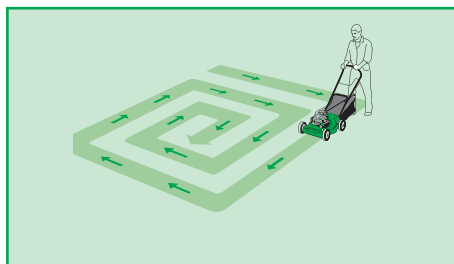
1. Higher
2. Medium
3. Lower



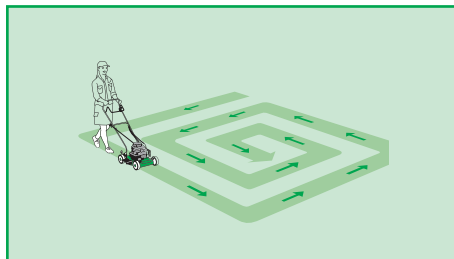
### Warning!

When adjusting the cutting height, turn off the motor and check whether the cutting blade is still turning before carrying out the adjustment.

- ✓ To avoid engine overload, select the cutter edge height according to yard condition.
- ✓ For the types of grass used in Brazil, it is recommended to keep them 2 and 3 cm high from soil. If lawn is excessively high, perform 2 or more cutting with different height adjustments. This procedure will help to improve equipment life.
- ✓ According to cutter model (with or without grass-holder, with side outlet), use a cutting sense as shown in the illustrations below.

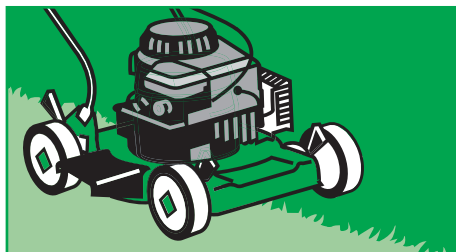


Machines with grass-holder - Clockwise sense.



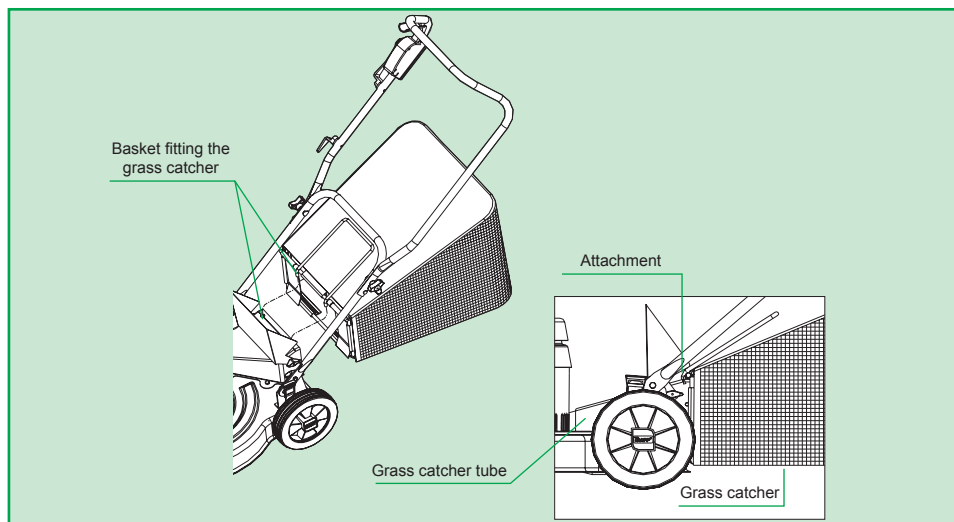
Machines with grass-holder and side outlet - Anti-clockwise sense.

- ✓ If your lawn is very high, avoid overloading the engine by using only half of cutter cutting range, as shown below.



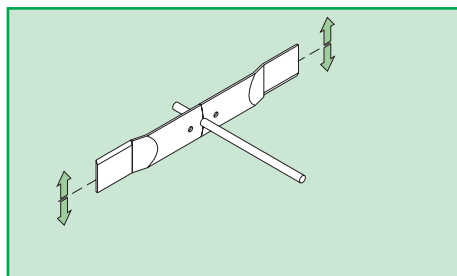
## Installing the Grass Catcher

Attached as per drawing below:



## Blade Balancing

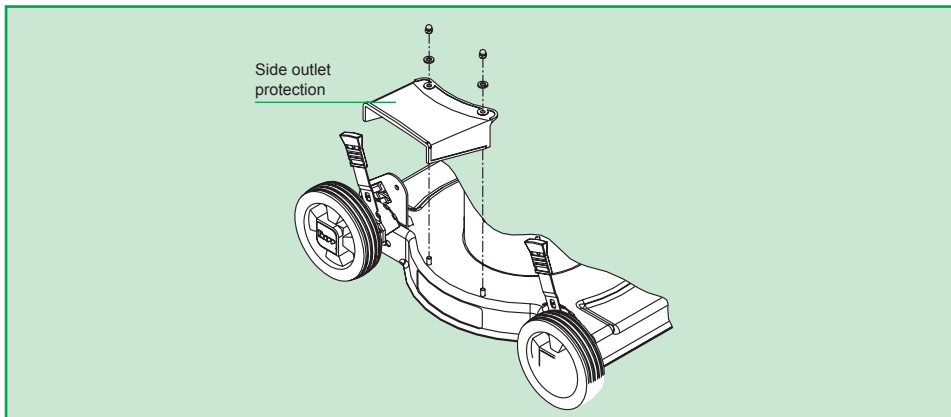
**Note:** To check the balance of the blade, place a round tube in the blade hole and check whether the blade is balanced as in the picture at the side. If it is not, balance it by sharpening the cutting area until the removal of material reestablishes the balance of the blade.



### Attention!

To do this, disconnect the plug cable, being careful to incline the equipment with the spark plug upwards, avoiding oil from the engine entering into the air filter and carburetor. Never incline it sideways or forwards.

## Installing the Side Outlet Protection



## Periodic Maintenance Plan

### In the first 5 hours

- Change the oil of the crankcase

### Every 8 hours or daily

- Check the oil level
- Clean the area around the muffler and the controls
- Clean the protective screen

### Every 25 hours or annually

- Clean the air filter\*
- Clean the pre-purifier\*

### Every 50 hours or annually

- Change the engine oil
- Check the muffler and spark arrester

### Annually

- Replace the oil filter
- Replace the pre-purifier
- Replace the spark plug
- Replace the fuel filter
- Clean the air cooling system\*

\* In very dusty places or when particles brought by the air are present, clean more frequently.

## Tips to maintain your lawn always beautiful

1. Pick up all kinds of objects from the lawn, such as: stones, roots, pieces of wood, glass or bricks. These objects, besides damaging your lawn mower and making your work difficult, may also cause serious accidents, when thrown in high speed by the cutting blade.
2. Try to eradicate all noxious weeds before mowing the lawn, manually or with chemical products under technical guidance. Avoid cutting them with the lawn mower. Most of these weeds regenerate easily and its superficial cut will not eliminate them. In some cases, mainly in their flowering time, this procedure might even cause its dissemination.
3. Try to know the species of grass you have in your lawn. Density, colour and regeneration capacity are qualities that vary among the several species. So, you may know if you are taking good care of your lawn and in the correct way. Following you will find some characteristics of the main species of grass used in Brazil.

### Batatais

Also known as Forquilha (pitchfork) or Mato-Grosso. It is very commonly used. Light-green, strong and slightly piling leaves. It is resistant to drought, high traffic, noxious weeds and diseases. It helps avoiding erosion and filtering water. It is ideal for parks, soccer fields and swimming-pool surroundings.

### São Carlos

Also known as Curitiba or wide grass. It has smooth pileless leaves. Dark green colour. This grass is good for either sunny or half-shadowed, humid or rocky grounds. It has a good resistance to high traffic, noxious weeds, diseases and frosts. It is ideal for public or home gardens.

### St. Agostinho

Also known as English, Imperial or Coastal grass. Its origin is the Brazilian coastland. Medium-sized width and length, smooth and pileless, light green colour.

It is resistant to drought, frosts, noxious weeds and diseases. It may be used either in sunny or half-shadowed grounds. It is also suitable for salty and sandy grounds. Ideal for home gardens, country or seaside house gardens and industrial areas.

### Silk Grass

Also known as Bermudas. It is highly resistant to drought, and is indicated for banks and rocky grounds. Rapid growth, blueish-green leaves. Perfect for sunny places, but may be also used in half-shadowed areas. Ideal for soccer and golf fields, school yards, industrial areas, public squares.

### Zoysia

Also known Japanese or Korean grass. Narrow and grey-green leaves. Grows slowly. It is not too demanding for soil fertility. Resistant to light traffic. Perfect for sunny places, but may be also used in half-shadowed areas. Good for seaside grounds. Ideal for home gardens, swimming-pool surroundings and sun-bath areas, and also among stones.

### Italian Grass

Also known as black grass. It has fine and darkgreen leaves. Although it is not a specific kind of grass (belonging to the liliacea and not to the grama grass family) it is much used as bedding in half or totally shadowed areas, and also for flower-bed borders and declivities.

## Cut

4. A careful cut is essential. The first cut should be done as soon as the grass is rooted, in order to force its growth and horizontal expansion. After that, cut it each time it surpasses 5 to 7 cm height. Anyway, in warmer seasons, the higher the grass is, the stronger it will be, once that it can better keep the soil humidity. But do not exaggerate, or it will lose its uniformity and beauty.
5. Do not cut the grass when it is too wide, avoiding gaps and burnt aspect. On the other hand, frequent cuts tend to weaken the nutritious reserves of the grass, being more susceptible to noxious weeds and diseases.
6. Keep the cutting blades always sharp, avoiding the grass to be thrashed and not cut. Blunt blade cutting favours diseases attack, sometimes of difficult control, leaving the grass with an irregular and brown aspect.
7. Another care that should be taken during lawn mowing is the cutting direction, that should be alternated, avoiding soil compactation. Soil compactation reduces the oxygen available for the roots and hampers its normal growth. In some cases, it may ruin the grass. For instance, if this time you mow the lawn in North-South direction, the next one should be East-West direction, and so on.
8. What should be done with the straw: leave it on the lawn or take it away? By one way, as it decays, it renders back to the soil the nutrients previously extracted from it. On the other hand, gathering the straw provides more aeration and luminosity to the soil (which are necessary for the development of the lawn) and the temperature and humidity are lower, thus reducing the risks of diseases, and even improving its aspect. With TRAPP grass catcher simplified installation system, you may choose the best option for you.
9. Avoid mowing the lawn early in the morning, when there is still a lot of dew on it. Besides facilitating the appearance of diseases, it is also for safety reasons.
10. As a final touch, you may also beautify your garden alternating the height of the grass in different strips. TRAPP lawn mower's easy and quick regulating system allows you to change the cutting height without the need of tools. The final visual effect is the same as we usually see in soccer fields, i.e., stripes or checkered designs in different green tones.



## Warranty Term

Metalúrgica TRAPP Ltda. warrants this product to be free from manufacturing defects for **12 (twelve) months** from the purchase date on the Invoice.

The legal warranty is included in the warranty term stated in the previous paragraph, which is divided as follows:

- ✓ **The first 3 (three) months - legal warranty;**
- ✓ **The following 9 (nine) months - special warranty** offered by Metalúrgica Trapp Ltda.

**The legal and/or special warranty covers:**

- ✓ Manufacturing defects such as assembly error, material failure and respective labor to fix the problem after Metalúrgica Trapp Ltda. technicians or accredited technicians attest the condition.

**Notes:**

- ✓ All parts proven to be defective will be replaced for free. The product, however, will not be exchanged.
- ✓ The purchaser will be responsible for packaging and transportation expenses to Trapp nearest Assistance Shop.
- ✓ This warranty will only apply if product invoice is presented.
- ✓ This product is subject to technical specification changes without previous notice.

The legal/special warranty does not cover:

- ✓ Defects caused by improper use such as lack of lubrication (lack of oil), addition of mixtures to gasoline or oil, excess of oil in crankcase, broken shaft, loss of parts, broken or dented parts or damage due to careless transportation, storage, preventive maintenance such: as motor and actuation device adjustment.
- ✓ Parts such as spark plugs, lubricants, joints in general, broken or bent crankshaft, fuel filter, air filter and retainers are exempt from warranty.
- ✓ Damages due to accidents, improper use, negligence, ignorance or noncompliance with the instructions in the Instructions Manual. Also, the warranty does not apply if there are signs of product having been adjusted or fixed by people not authorized by Metalúrgica Trapp Ltda., if the product has been exposed to humidity, weather, saline air, etc., or if parts have naturally worn.

Notes:

- ✓ Always use original parts and look for Trapp Authorized Technical Assistance.
- ✓ For your convenience, always keep the Instructions Manual and the Invoice at hand.

**ATTENTION!**

USE

**TRAPP original parts**  
and professional services of  
TRAPP Technical Authorized  
Assistance.

**TRAPP does not undertake  
responsibility for eventual  
damages caused to the  
equipment, neither for  
accidents that may  
occur due to use of  
non-original parts.**

# Símbolos Marcados no Cortador de Grama a Gasolina TRAPP

## *Símbolos Señalados en la Cortadora de Césped a Gasolina TRAPP*

### *TRAPP Symbols for Gasoline Lawn Mowers*



Atenção.

Atención.

Attention.



Antes de utilizar o cortador de grama, leia o manual de instruções.

Antes de utilizar la cortadora de césped, lea el manual de instrucciones.

Before using the grass mower, read the instructions manual.



Mantenha as pessoas fora da zona de perigo que é aproximadamente de 15 metros.

Mantenga las personas fuera de la zona de peligro que es aproximadamente 15 metros.

Keep people away from the danger zone, approximately 15 meters.



Combustível.

Combustible.

Fuel.



Desligue a máquina antes de interferir na ferramenta de corte.

Desconecte la máquina antes de interferir en la herramienta de corte.

Switch the grass mower off before handling the cutting tool.



Não coloque a mão na área de corte.

No coloque la mano en el área de corte.

Do not put your hand in the cutting area.



Rápido.

Rápido.

Fast.



Devagar.

Despacio.

Slow.



## METALÚRGICA TRAPP LTDA.

Av. Prof. Waldemar Grubba, 4545 - Cx.P. 106  
89256-502 Jaraguá do Sul - SC - Brasil

Tel.: +55 47 3371-0088 - +55 47 2107-8800

Fax: +55 47 3371-1997

[www.trapp.com.br](http://www.trapp.com.br) - [trapp@trapp.com.br](mailto:trapp@trapp.com.br)

© Copyright by Metalúrgica TRAPP Ltda.

Proibida a reprodução total ou parcial desde manual.  
Os infratores serão processados na forma da lei.

*Prohibida la reproducción total o parcial de este manual.  
Los infractores serán sometidos a proceso judicial bajo la ley.*

Total or partial reproduction of this manual is forbidden.  
Infringers will be prosecuted accordingly.

### Serviço de Atendimento ao Consumidor Servicio de Tratamiento al Cliente Customer Service

Fone: +55 47 3371-0088 - +55 47 2107-8800

Webmail: [trapp@trapp.com.br](mailto:trapp@trapp.com.br)

Website: [www.trapp.com.br](http://www.trapp.com.br)

(Fale com TRAPP - Contacte TRAPP - Contact TRAPP)